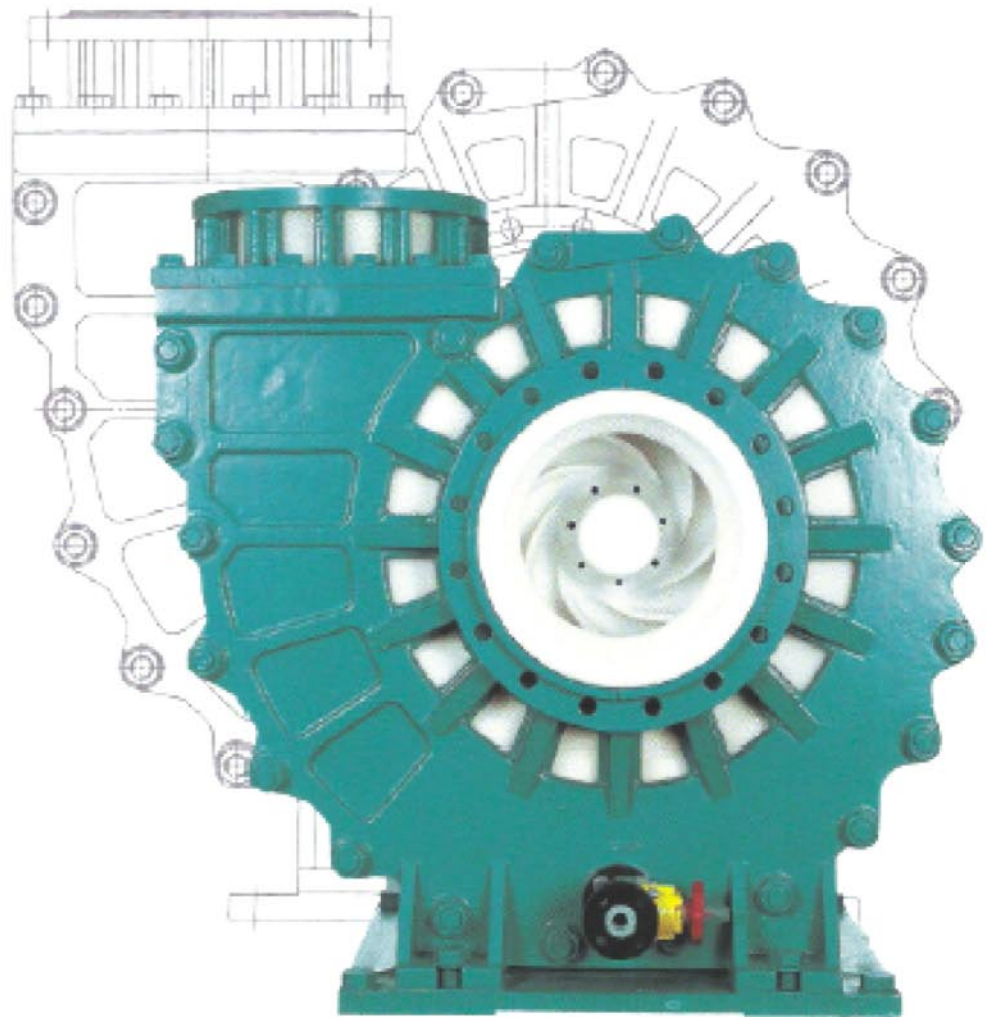


威内特
塑料流程泵
SP系列



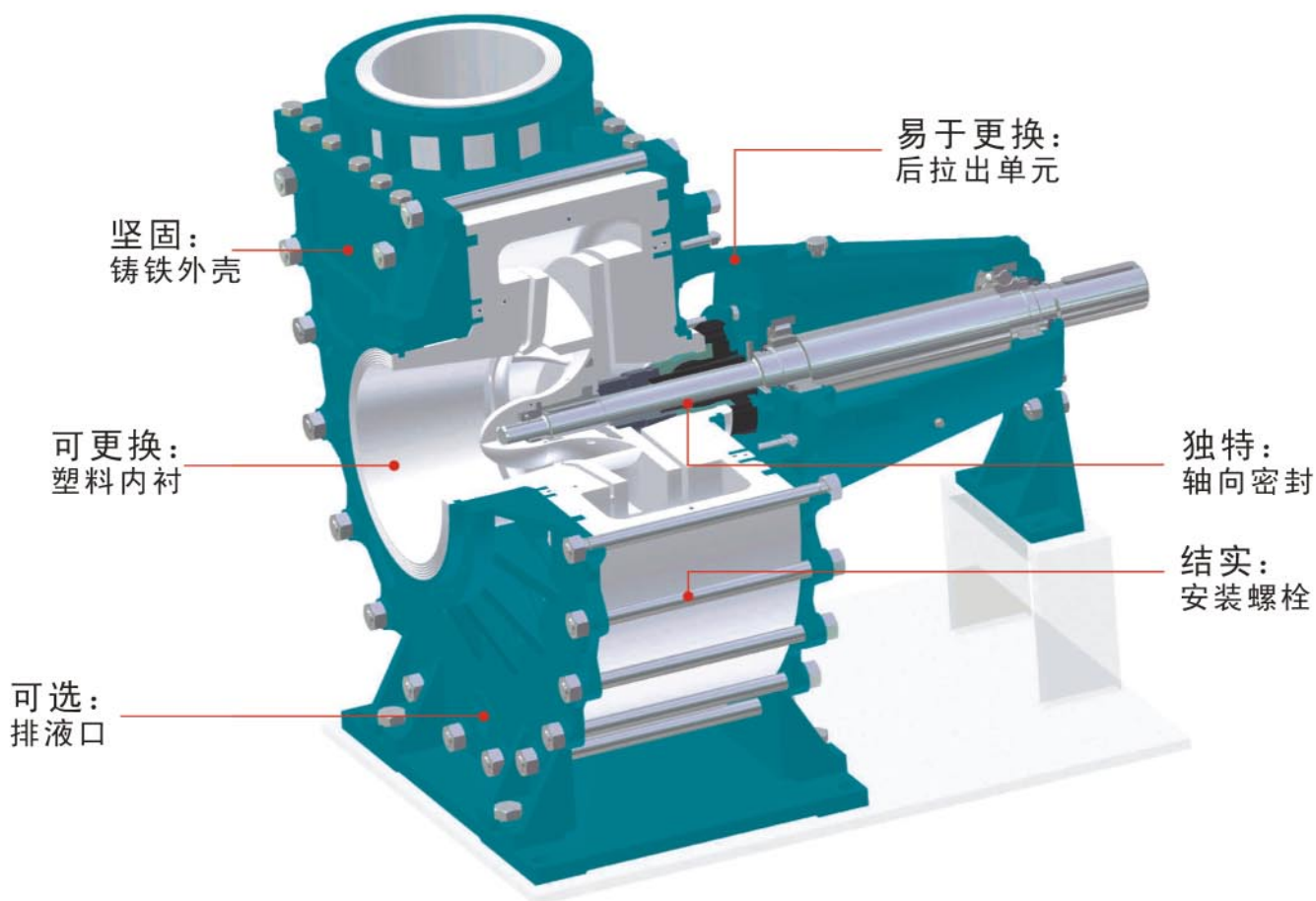
WERNERT-PUMPEN



塑料流程泵 SP系列

大流量

当超出标准化学泵最大流量时,由SP重任务流程泵来承担., SP输送侵蚀性, 腐蚀性液体, 流量在500至3000m³/h, 泵设计压力为PN10(10bar). 在世界范围内, SP泵应用在大型工厂的核心部分, 例如, 用于氯电解转换和烟气清洗.



WERNERT-PUMPEN

设计

SP的外壳架为铸铁,而内部为固体UHMW-PE,适合用于温度高达90° C 的流体,泵壳吸收内部和外部的力,泵后部可抽出单元能够移出便于维护和修理,且不影响管道和电机.内衬厚壁塑料可以很容易地更换.

性能

用前后叶片包裹的金属叶轮(类型E),可获得很高的流量和优化的效率.当输送粘稠流体时,威内特推荐采用1.4464材料,当输送高浓度含氯液体时,推荐采用1.4517材料.

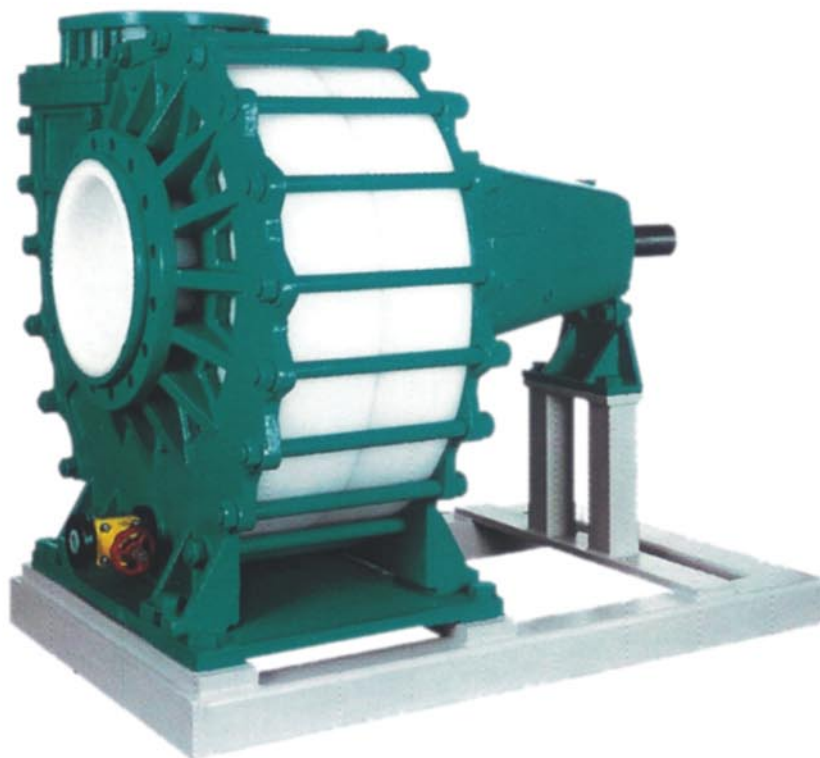
对于PH值低于4的液体,我们推荐由UHMW-PE塑料

制成的前后叶片包裹的叶轮.

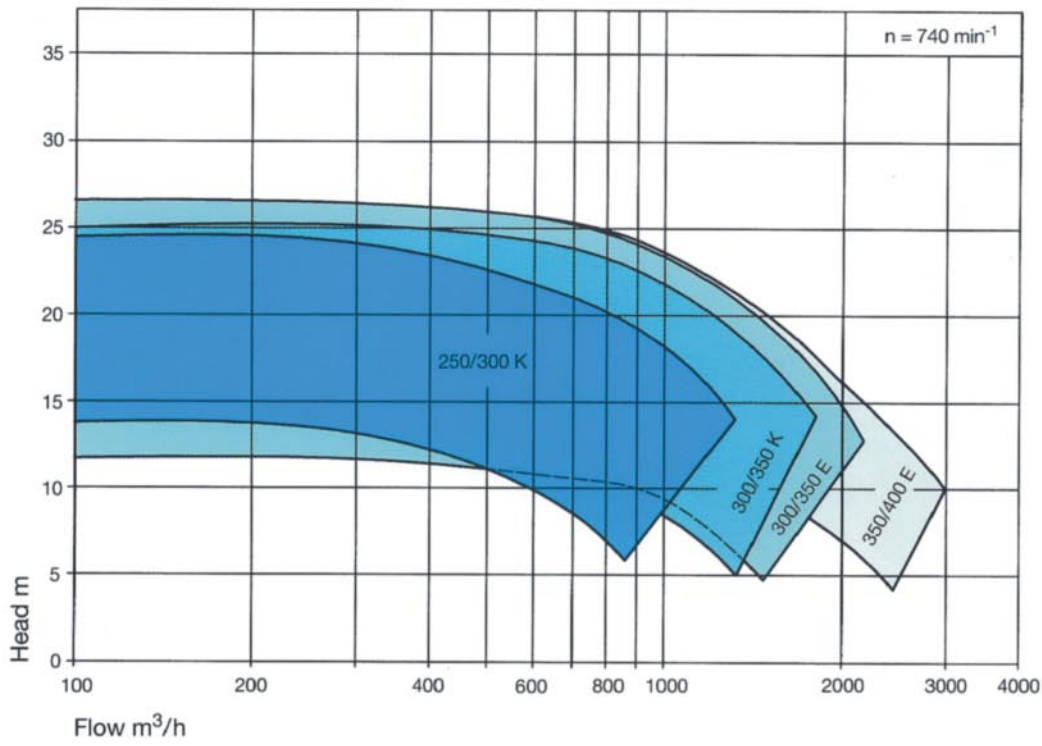
轴封

威内特波纹形式的轴面密封独特而又结构简单,并被证明高度可靠.

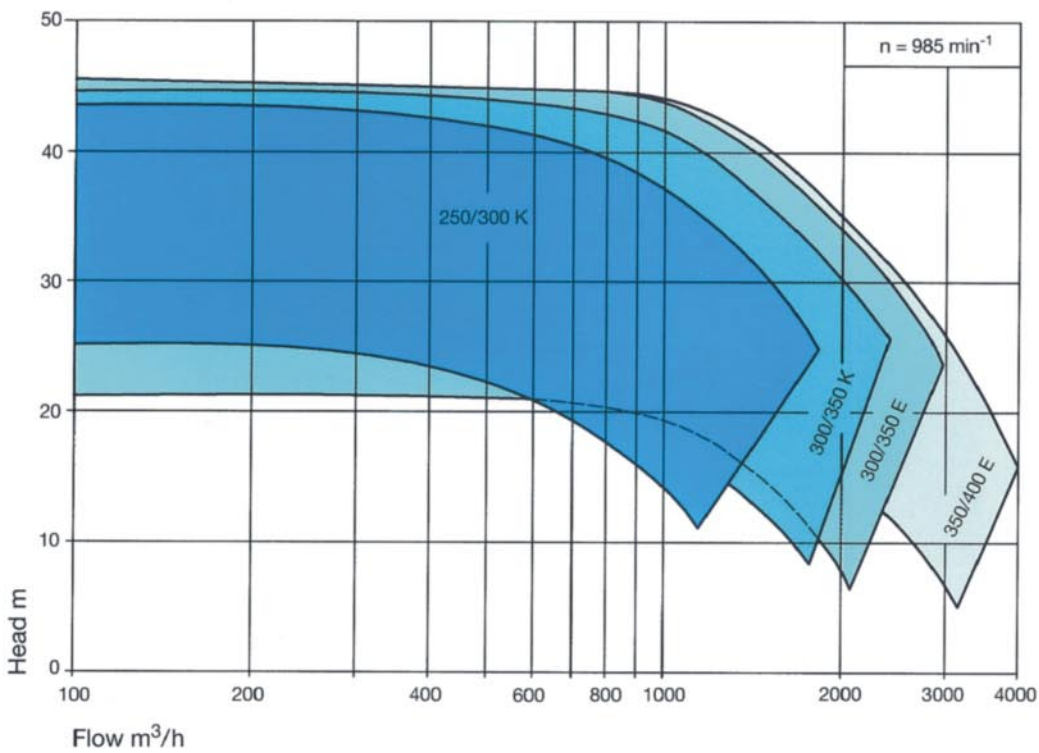
由世界领先生产商制造的机械密封适合各种特殊应用场所.



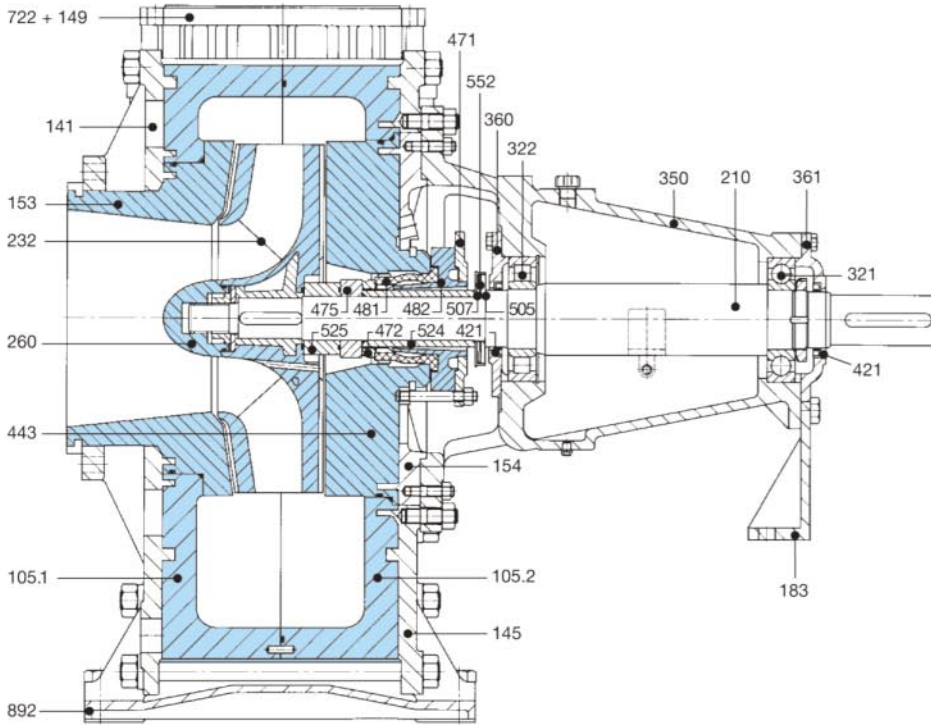
S P泵 特性曲线



特殊应用的需要, 我们保留对产品作技术修改的权力.

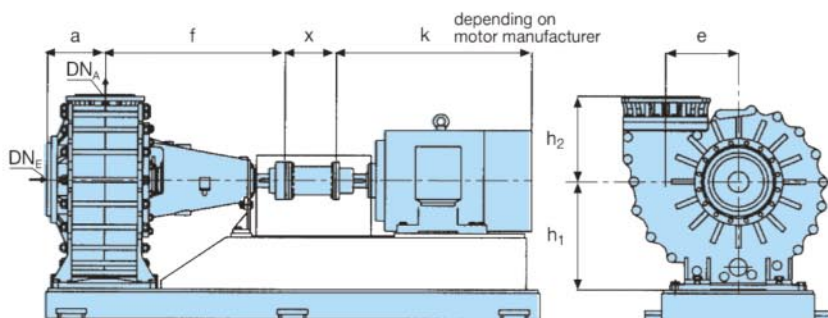


S P泵剖面



部件号 说明

105.1	泵套
105.2	环形机壳
141	机壳部分
145	连接件
149	支架
153	轴
154	转子
183	轴承
210	轴承外壳
232	轴承外壳盖
260	轴承外壳后盖
321	圆形轴封环
322	圆形轴封环
350	楔入内衬
360	静止密封环
361	旋转密封环
421	波纹顶管
443	波纹顶管安装座
471	环肩
472	导向片
475	连接环
481	轴套管
482	夹紧片
505	夹紧片
507	垫片
524	轴套
525	衬套
552	扳紧盘
722	法兰
892	泵底座板



Typ SP	Flanges PN 16**		a	e	f	h ₁	h ₂	x
	DN _E	DN _A						
250/300 K	300	250	324	350	1007	530	509	250
300/350 K	350	300	345	430	1057	650	509	300
300/350 E	350	300	345	430	1057	650	509	300
350/400 E	400*	350*	345	430	1057	650	509	300

* Flanges PN 10

** alternatively PN 10